

DAN DRYER

AUTOMATISCHER SCHAUMSEIFENSPENDER AUS EDELSTAHL

(1) GEBRAUCHSANLEITUNG

BITTE KONSTRUKTIONSZEICHNUNG UND TEILEÜBERSICHT AUF SEITE 2 BEACHTEN.

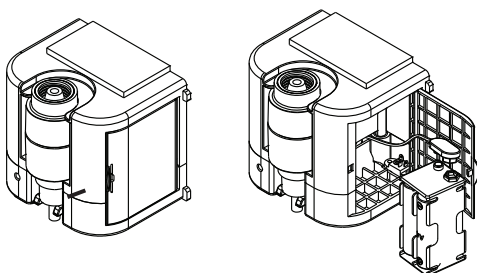
- A. Der Dispenser ist batteriebetrieben und für den Gebrauch von 4 Stück 1,5 Volt ALKALINE Batterien Typ "AA" vorgesehen. Alternativ kann der Spender die Stromversorgung via einen 6 Vdc Transformator angeschlossen werden - vgl. Absatz 5 auf Seite 2.
- B. Die Abmessungen des Spenders: 340 (H) x 120 (B) x 125 mm (T).
- C. Der Seifenbehälter (Teil Nr. 8 auf dem Konstruktionsdiagramm) fasst 8 dl.
- D. Die Betriebsdauer der Batterien reicht für ca. 25.000 Dosierungen oder 1 Jahr.
- E. Der Spender ist automatisch dosierbereit, sobald das Gehäuse (Teil Nr. 6) geschlossen wird. Der Spender deaktiviert, wenn das Gehäuse (Teil Nr. 6) geöffnet wird.
- F. Bei Neubefüllung des Spenders mit Seife, kann durch die Kontrollleuchte (Teil Nr. 4) überprüft werden, ob die Batterien noch funktionstüchtig sind.
 1. Öffnen Sie das Spendergehäuse (Teil Nr. 6), wodurch der Spender automatisch deaktiviert.
 2. Drücken Sie den Metall-Schalter (Teil Nr. 2). Die Signalleuchte blinkt dadurch dreimal mit blauem Licht, wonach sie stoppt. Falls die Signalleuchte weiterhin blinkt, sind die Batterien fast leer und müssen bald ausgetauscht werden.
 3. Zur Überprüfung der Funktionstüchtigkeit des Spenders, können die Hände unter die Dosierdüse (Teil Nr. 10) gehalten und die Dosierfunktion erzwungen werden. Während der Dosierung sollte die Signalleuchte blinken und somit anzeigen, dass der Spender funktionstüchtig ist und dosiert.
- G. Falls der Dispenser nicht funktioniert, überprüfen Sie bitte folgende Punkte der Montageanleitung:
 1. Ist ausreichend Seife eingefüllt?
 2. Haben die Batterien genug Leistung (Teil Nr. 5)?
 3. Befindet sich ein Fremdkörper im Aktivierungsbereich des Spenders?
 4. Ist die Pumpe (Teil Nr. 9) und die Dosierdüse (Teil Nr. 10) korrekt platziert?
- H. Falls der Spender versetzt werden soll, müssen die Batterien entfernt und der Deckel des Seifenbehälters fest verschraubt werden, um den Spender zu deaktivieren.

(2) MONTAGEANLEITUNG

BITTE KONSTRUKTIONSZEICHNUNG UND TEILEÜBERSICHT AUF SEITE 2 BEACHTEN.

Bitte folgen Sie den nachstehenden Hinweisen bei der Montage des Seifenspenders.

- A. Im Abstand von 20 m darf sich kein Gegenstand in der Nähe der Dosierdüse (Teil Nr. 10) befinden.
- B. Schrauben Sie mit Hilfe der drei Löcher in der Rückwand (Teil Nr. 13) den Spender an die Wand fest.
- C. Überprüfen Sie den Batterieeinheit (Teil Nr. 5). Sind die Batterien neu, und haben sie genügend Leistung? (4 Stück 1,5 Volt ALKALINE Batterien Typ "AA" anwenden). Sind die Batterien korrekt platziert (vgl. Abb. 1)?
- D. Befüllen Sie den Behälter (Teil Nr. 8) mit Schaumseife. Überprüfen Sie, dass die Teile Nr. 9 und 10 korrekt platziert sind.
- E. Schließen Sie das Gehäuse und testen Sie den Spender.



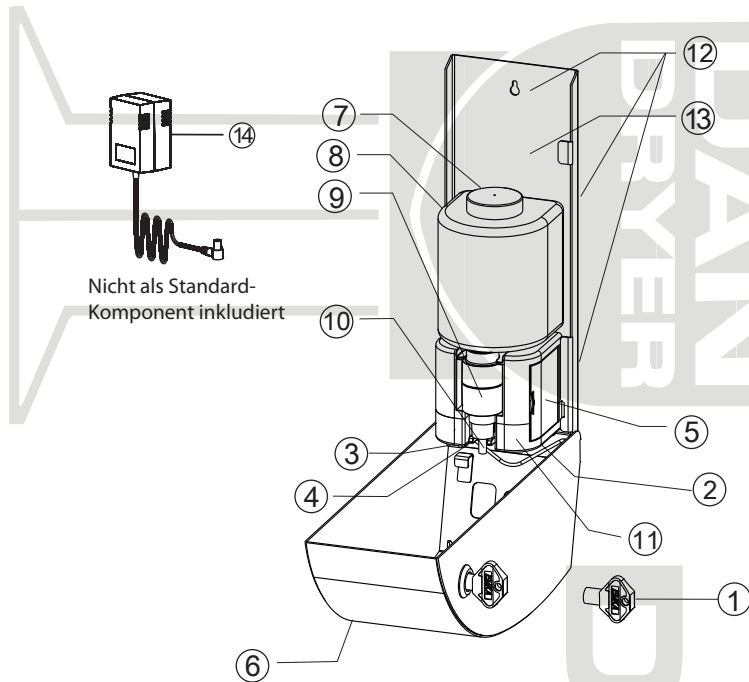
(Abb.1)

DAN DRYER

D-24955 HARRISLEE - DEUTSCHLAND
Tel.: + 49 (0) 461 42221 - www.dandryer.com



(3) KONSTRUKTIONSDIAGRAMM



(4) TEILEÜBERSICHT

TEIL NR. BESCHREIBUNG

1. Sonderschlüssel
2. Schalter (der Spender deaktiviert automatisch, wenn das Gehäuse (Teil Nr. 6) geöffnet wird.)
3. Sensoreinheit
4. Signalleuchte zum Anzeigen des Dosieren sowie des Leistungsabfalls der Batterien
5. Batterieeinheit
6. Gehäuse

SEIFENBEHÄLTER:

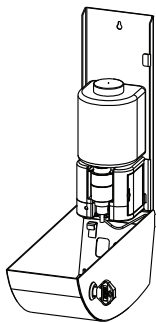
7. Deckel
8. Seifenbehälter
9. Pumpe
10. Dosierdüse
11. Schaltkasten

FÜR DIE MONTAGE:

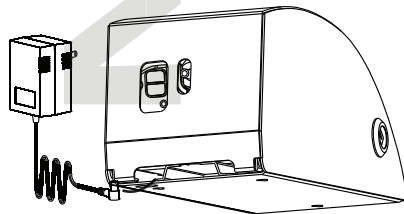
12. Drei Löcher (zum Befestigen des Spenders)
13. Rückplatte
14. 6 Vdc Transformator (kann angewandt werden, falls Anschluss zu 230 Vac gewünscht ist.)

(5) ANLEITUNG ZUM ANSCHLUSS VON TRANSFORMATOR (alternative Lösung)

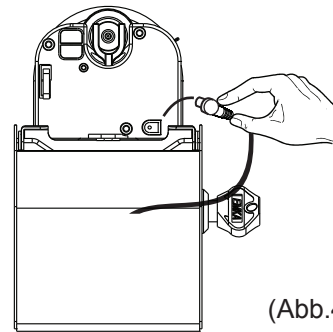
1. Öffnen Sie das Gehäuse mit Hilfe des mitgelieferten Sonderschlüssels (Abb. 2).
2. Bevor Sie die Rückplatte an der Wand befestigen, führen Sie den Adapter-Stecker des Transformators durch das Loch in der Rückplatte (Abb. 3). Platzieren Sie den Stecker in die Steckdose am Schaltkasten (Abb. 4).
3. Schließen Sie den Transformator an eine normale 230 Vac Steckdose.



(Abb.2)



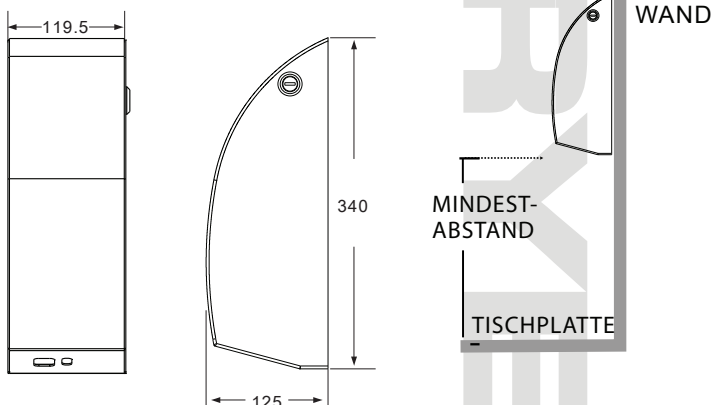
(Abb.3)



(Abb.4)

(6) EMPFOHLENE MONTAGEHÖHE

MAßEINHEIT: mm



MONTAGEHÖHE:

Min. 20 cm über normaler Tischplatte.
 Min. 30 cm über Tischplatte aus Edelstahl.
 Kürzerer Abstand zwischen Spender und Tischplatte, kann zu unerwünschter Dosierung führen.

WICHTIG: Dieses Produkt fällt unter die Bestimmungen des Elektro(nik)geräte-Gesetzes (Rücknahme) gemäß WEEE-Richtlinien.

- Dieses Produkt darf nicht als Hausmüll entsorgt werden.
- Das Produkt soll - wenn möglich - wieder verwertet werden.
- Fragen Sie Ihre lokalen Behörden um Rat.
- Das Produkt kann auch frei an den Hersteller/Verkäufer retourniert werden, der für die richtige Wiederverwertung/Abfallbeseitigung sorgt.

